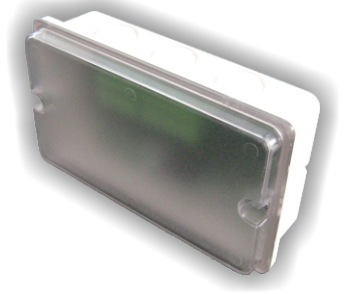


SensoIRIS MOUT-240 240 VAC Röle Çıkışlı Modül

EN54-18

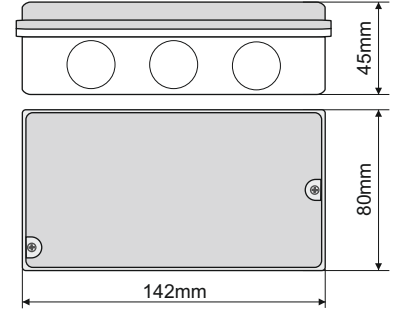
Açıklama

SensoIRIS MOUT - 240, TTE haberleşme protokolü destekleyen adreslenebilir yangın alarm sistemlerinde kullanılmak üzere tasarlanmış kontrol edilebilir röle çıkışlı modüldür. Modül, 240V için arabirim işlevi sağlar ve 240VAC yüksek voltaj devrelerin kontrolü için uygundur. Modül, görsel denetim için şeffaf kapaklı duvar montajı için uygun ayrı kutuya yerleştirilmiştir. SensoIRIS MOUT – 240 modülü EN52 – 18 Standart gereksinimlerine uygun olarak tasarlanmıştır.



Teknik ve İşlevsel Özellikler

Besleme gerilimi	15 ÷ 32VDC
Haberleşme sırasında nominal güç tüketimi	220µA
BEKLEME modunda güç tüketimi	175µA@27VDC
Led devredeyken güç tüketimi	4mA
Röle özellikleri	5A/250VAC; 5A/30VDC
Kablo maksimum kesiti	2.5mm ²
Çalışma ısısı	-10°C ila +60°C arası
Bağıl neme dayanıklılık	%(93±3) @ 40°C
Koruma derecesi	IP67
Ağırlık	~230 g
Malzeme (plastik malzeme tipi)	ABS
Rengi	Beyaz



Ambalaj

- Tekli ambalaj** – ESD koruma ambalajında ambalajlanmış 1 adet SensoIRIS MOUT - 240 seti
- Çoklu ambalaj** – 40 adet SensoIRIS MOUT – 240, 496x305x206mm

Uyumlu Ürünler

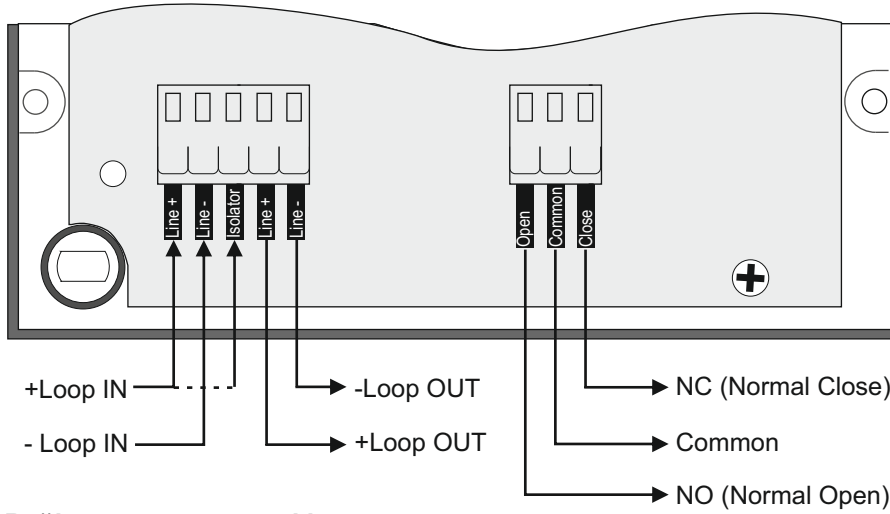
- IRIS** – Adreslenebilir yangın ihbar paneli
- IRIS TTE Çevrim** – 1 çevrim için çevrim genişletici
- SensoIRIS Programlayıcı** – Adres programlama aygıtı

İrtibat Bilgileri:

SensoIRIS MOUT-240 240 VAC Röle Çıkışlı Modül

EN54-18

Bağlantı Diyagramı



Bağlantı şemasının açıklaması:

-Loop IN – Dahili izolatörün kullanılıp kullanılmadığına bakılmaksızın haberleşme giriş hattına negatif kablo ucunun bağlanması.

+Loop IN – Dahili izolatör kullanılmadığı durumlarda haberleşme giriş hattına pozitif kablo ucunun bağlanması.

+Loop IN/white isolator – Dahili izolatör kullanıldığı durumlarda haberleşme giriş hattına pozitif kablo ucunun bağlanması.

-Loop OUT - Haberleşme çıkış hattına negatif kablo ucunun bağlanması.

+Loop OUT - Haberleşme çıkış hattına pozitif kablo ucunun bağlanması.

NC (Normal Close) – Normalde kapalı röle kontağı.

NO (Normal Open) – Normalde açık röle kontağı.

Common – Toplam ağırlık

İrtibat Bilgileri: